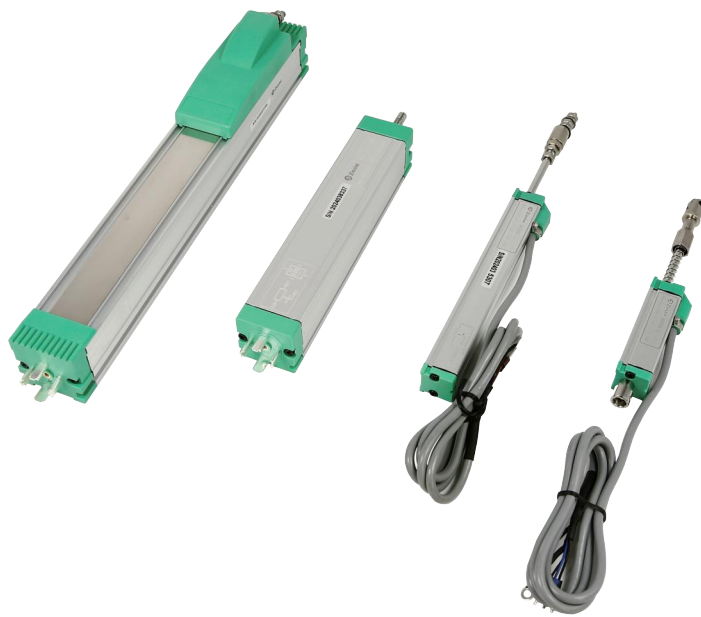


# 说明书

## 直线位移传感器



# ZSLS2系列

## | 产品概述

ZSLS2系列是本公司结合十几年的生产制造经验和客户使用反馈意见，经工程部和研发部共同优化升级改良而成，产品外观、内部结构、材质、生产工艺、技术参数以及密封等级等参数都进行了大幅度升级，原材料均采用原装进口，生产制造完全采用目前国际同行业最先进技术及工艺，产品经过一亿次的往复寿命试验后，各项性能指标和技术参数仍然符合行业最高标准。其信号输出端与线板链接装置获国家实用新型专利，产品外观获得国家外观设计专利。

## | 应用范围

ZSLS2是一般通用型，适合各类型设备的位置检测，如：注塑机、压铸机、橡胶机、鞋机、EVA注塑机、中空吹瓶机、木工机械、液压机等。

## | 特点

- 不同应用条件下,使用寿命 $100 \times 10$  次
- 线性优异，最高可以达到 $\pm 0.04\%$
- 分辨率高于 $0.01\text{mm}$
- 高运行速度
- 防护等级IP 65

## | 出线方式

- 标准赫斯曼插头和插座
- 防水接头式
- 航空插头式

# 仪表设置

ZSLS 2-200mm -  -  -  -  -

**其他要求：**

空白：标准品，产品没有“MT”代码中的特殊要求

MT: 1、有改装要求，如：尾部直出线，并且尾部有螺杆或者有鱼眼等改装要求；

2、其他特殊要求的非标产品。如：加强密封型（或压铸机专用）、阻值非标、安装方式非标、尺寸非标、标签非标（中性包装或者打客户要求的型号标示名称）等。

凡是有特殊要求带“MT”的，要在产品外包装上写明具体非标修改情况，便于后续验货查看。

**是否配有万向节或者万向节种类：**

空白：标配标准万向节

W1: 加长万向节

YW: 鱼眼万向节

**是否配有电缆线，配多长的电缆线：**

空白：赫斯曼插头的产品标配不自带电缆线

1: 只代表赫斯曼插头产品带1米电缆线。注意：其他非赫斯曼插头的产品默认自带1米线，不用选该数字代码“1”

2~2000: 代表需要加长到多少米的电缆线，单位是m/米。2代表加长到2米电缆线，5代表加长到5米电缆线，……

**是否配有赫斯曼插头或者赫斯曼插头种类：**

空白：该产品标配H1赫斯曼插头

H2: 配H2赫斯曼插头，该插头具体介绍请见我司赫斯曼插头资料页面

H3: 配H3赫斯曼插头，该插头具体介绍请见我司赫斯曼插头资料页面

H4: 配H4赫斯曼插头，该插头具体介绍请见我司赫斯曼插头资料页面

**信号输出类型：**

空白：默认标配，没有内置信号变送模块，电阻输出型:5KΩ、10KΩ（0~100%给定输入工作电压，随位移变化而变化），即电位计原理输出，供电电压0~24V皆可（默认标配）

即:如供电电压为5V，那么输出信号为0~5V；如供电电压为10V，那么输出信号为0~10V；如供电电压为24V，那么输出信号为0~24V。

可加外置或插头式信号变送模块将电位计信号转换为其他信号输出，如供电电压为24V或15~24V的时候，此时若需要0~5V、0~10V、-10~10V、4~20mA、RS485等信号输出方式的，可另加选我司外置信号变送模块（注：供电电压12~24V的时候，0~5V、0~10V输出的信号变送模块也可工作），具体型号请见外置或插头式信号变送模块选型资料。

V1: 内置信号变送模块，电压0~5V输出，供电电压8~24V

V2: 内置信号变送模块，电压0~10V输出，供电电压12~24V

V3: 内置信号变送模块，电压-5~5V输出，供电电压12~24V

V4: 内置信号变送模块，电压-10~10V输出，供电电压12~24V

A1: 内置信号变送模块，电流4~20mA输出，三线制，供电电压15~24V

A2: 内置信号变送模块，电流4~20mA输出，二线制，供电电压15~24V

A4: 内置信号变送模块，电流4~20mA输出，四线制，供电电压9~30V（内含隔离模块，适合干扰较大的数字跳动场合使用）

RS: 内置信号变送模块，RS485数字信号输出，供电电压15~24V

注意：模块内置时，电子尺主体长度会略微加长20mm-50mm左右，具体尺寸请咨询我们。

**有效行程(mm)：**

0~1250（1250mm有效行程以内均可选择，详情请参照量程选型参考）

**产品款型：**

ZSLS 2: 位移通用拉杆式，LS2 为 LS 的升级款

**注意：**

1. 请按照以上选型代码顺序进行选型，该型号标配的参数代码为“空白”。
2. 如无特别说明：LS2/LS的出线方式默认标配为赫斯曼插头，不自带电缆线，如需要带线，请按以上选型表填写线的长度。
3. 不是标配赫斯曼插头的产品，有常规出线、防水接头出线、航空插头出线等方式，都默认自带1米屏蔽电缆线，如需要加长线缆，请在选型代码中表示出来。

标准发货配件包括:1个赫斯曼插头、1个密封垫片、1个万向节、2个安装支架、4个M4平垫片、4个M4弹垫、4个M4\*20螺钉



## 说明

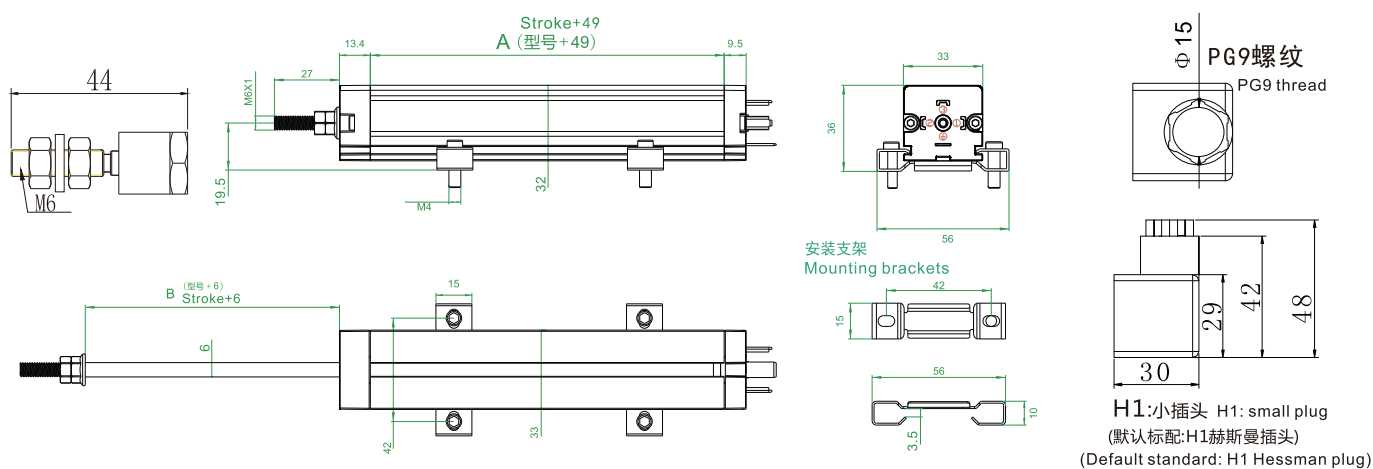
外壳	硬质阳极氧化铝
安装	滑入式可调节固定夹钳
拉杆	不锈钢,可旋转, M 6外螺纹
轴承	柔性回转缓冲滑动轴承
电阻元件	导电塑料
滑刷组件	贵金属多触脚滑刷, 带弹性阻尼
电气连接	标准4极镀银赫斯曼插座 航空插头式 4 极 防水接头式 4 极

该系列传感器用于测量和控制系统中, 对位移和长度进行直接和绝对测量。

工作量程最大达1250mm以及高分辨率(0.01mm)可提供精确的线性位移测量。传感器的结构设计上考虑方便安装及拆卸。

传感器内外结构表面经过特殊处理, 可在高速低磨损状态下工作。传感器前端的柔性缓冲轴承可以克服传动杆的一些微小侧向应力, 保证传感器正常工作。传感器导电材料固定和结构设计等工艺保证即使在最恶劣的条件下传感器也能可靠工作。

## 安装尺寸图



## 性能参数

注意事项：在下列数据表中所列的线性度、使用寿命等数值是传感器工作在以运算放大器作为电压输出器输出电压给滑刷,且滑刷上不带负载 ( $I \leq 10\mu A$ ) 的条件得出的。

	50~110mm	125~175mm	200~550mm	600~1250mm
独立线性度 ( $\pm\%$ )	0.1	0.07	0.05	0.04
阻值公差 $\pm 10\%$	5.0K $\Omega$	5.0K $\Omega$	5.0K $\Omega$	10.0K $\Omega$
电气行程	量程+3mm			
解析度/分辨率	无断解析			
可重复性	0.01mm			
滑刷正常工作电流	$\leq 10\mu A$			
致故障时滑刷的最大电流	10mA			
最大允许工作电压	42V			
输出电压与输入电压的有效温度系数比	通常5ppm/K			
绝缘阻抗 (500VDC)	$\geq 10M\Omega$			
绝缘强度 (500VAC,50Hz)	$\leq 100\mu A$			
铝管外壳长度 (A)	量程+49mm			
机械行程 (B)	量程+8mm			
拉杆最大承载拉力	50KG			
工作受力	水平方向 < 10N 竖直方向 $\leq 10N$			
抗振动标准	5~2000Hz, $A_{max}=0.8mm$ , $a_{max}=20g$			
抗冲击标准	50g, 11ms			
工作温度范围	-60°C~+150°C			
寿命	$> 100 \times 10^6$			
最大运行速度	10m/S, 最大运行加速度200 (20g) m/s <sup>2</sup>			
防护等级	最高IP67 (DIN40500/IEC529)			
量程选型参考	50 75 100 110 125 130 150 175 200 225 250 275 300 325 350 360 375 400 425 450 475 500 550 600 650 700 750 800 850 900 950 1000 1150 1250			

## ZSLS系列

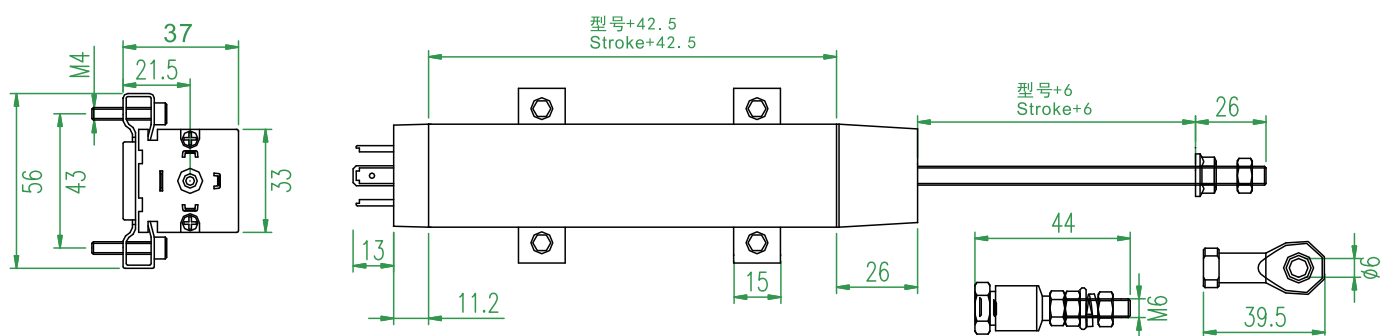
标准发货配件包括:1个赫斯曼插头、1个密封垫片、1个万向节、2个安装支架、4个M4平垫片、4个M4弹垫、4个M4\*20螺钉



### 性能参数

	75~110mm	125~175mm	200~550mm	600~1250mm	1150~2000mm
独立线性度 (±%)	±0.1%	±0.1%	±0.05%	±0.04%	±0.04%
阻值公差±10%	5.0KΩ	5.0KΩ	5.0KΩ	10.0KΩ	20.0KΩ
机械行程	行程+6mm				
解析度/分辨率	无断解析				
可重复性	0.01mm				
最大工作速度	10m/S				
建议使用电流	≤1mA				
使用温度范围	-60°C~+150°C				
输出类型	0~100%给定输入工作电压 (随位移变化而变化)				
灵敏度	1				
温漂	无限小				
尺寸	如下图 (单位: mm)				
量程选型参考	75 100 110 125 130 150 175 200 225 250 275 300 325 350 360 375 400 425 450 475 500 550 600 650 700 750 800 850 900 950 1000 1150 1250				

## 安装尺寸图



## 应用范围

ZSLS是一般通用型，适合各类型设备的位置检测，如：注塑机、压铸机、橡胶机、鞋机、EVA注塑机、中空吹瓶机、木工机械、液压机等。

## ZSLF系列

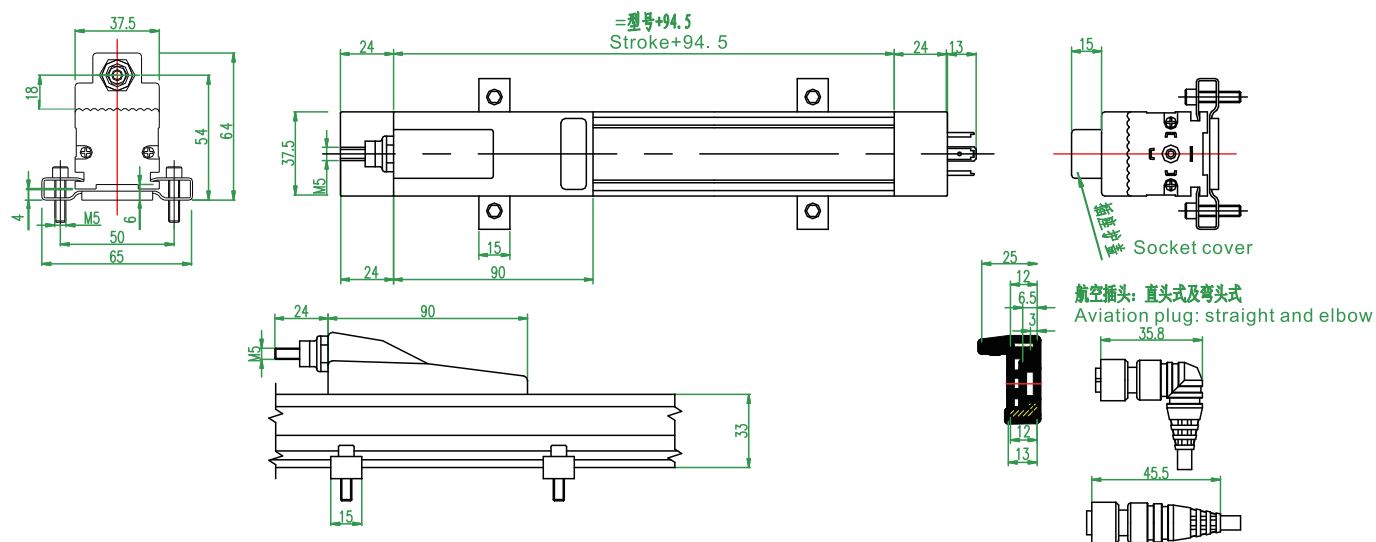
标准发货配件包括:1个赫斯曼插头、1个密封垫片、1个万向节、2个安装支架、4个M4平垫片、4个M4弹垫、4个M4\*20螺钉



### 性能参数

	75~110mm	125~175mm	200~550mm	600~1250mm	1150~2000mm	2000mm以上
独立线性度 (±%)	±0.1%	±0.1%	±0.05%	±0.04%	±0.04%	±0.04%
阻值公差±10%	5.0KΩ	5.0KΩ	5.0KΩ	10.0KΩ	20.0KΩ	20.0KΩ
机械行程	行程+6mm					
解析度/分辨率	无断解析					
可重复性	0.01mm					
最大工作速度	10m/S					
建议使用电流	≤1mA					
使用温度范围	-60°C~+150°C					
输出类型	0~100%给定输入工作电压 (随位移变化而变化)					
灵敏度	1					
温漂	无限小					
尺寸	如下图 (单位: mm)					
量程选型参考	75 100 110 125 130 150 175 200 225 250 275 300 325 350 360 375 400 425 450 475 500 550 600 650 700 750 800 850 900 950 1000 1150 1250 1350 1450 1500 1600 1800 2000 2250 2500 2800 3000					

## 安装尺寸图



## 应用范围

ZSLF是通用型安装的小型化，特别适应减少机械长度方向的安装尺寸，适合于较大行程式的应用。如：大型注塑机合模行程、橡胶机合模行程、木工机械、液压机械。

## ZSLM系列

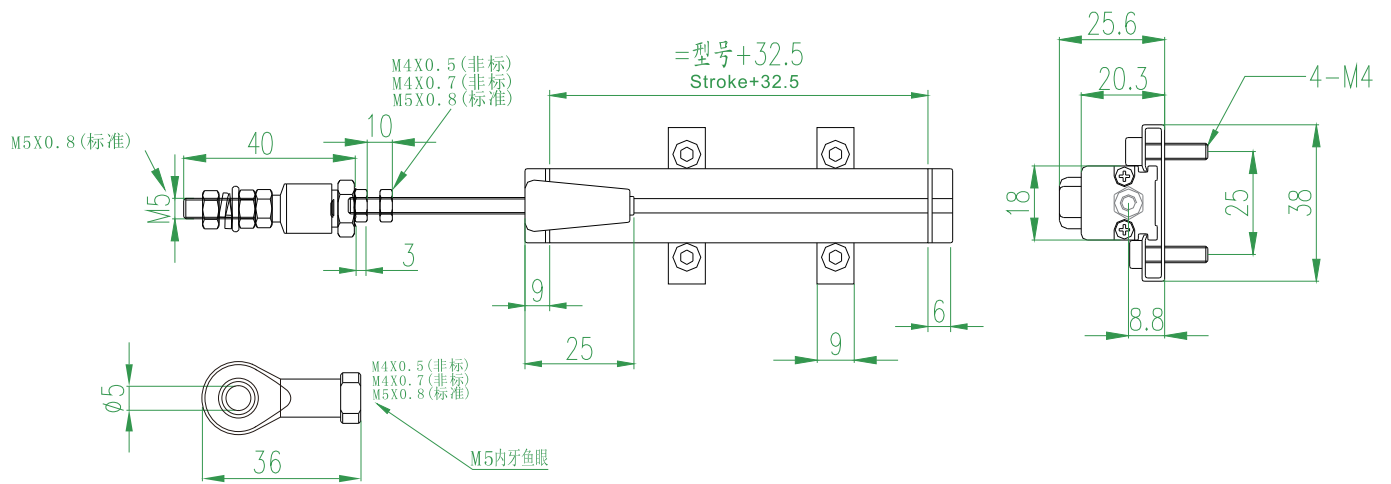
标准发货配件包括:万向节、4个M4\*16螺钉、2个五金支架、2个铝合金支架



### 性能参数

	10mm	15mm	25mm	30mm	40mm	50~75mm	100~300mm
独立线性度 (±%)	±0.1%	±0.1%	±0.1%	±0.1%	±0.1%	±0.1%	±0.1%
阻值公差±10%	1KΩ	1KΩ	1KΩ	1KΩ	1KΩ	1KΩ	5KΩ
机械行程	行程+3mm						
解析度/分辨率	无断解析						
可重复性	0.01mm						
最大工作速度	10m/S						
建议使用电流	≤1mA						
使用温度范围	-60°C~+150°C						
输出类型	0~100%给定输入工作电压 (随位移变化而变化)						
灵敏度	1						
温漂	无限小						
尺寸	如下图 (单位: mm)						
量程选型参考	10 15 25 30 40 50 75 100 125 150 175 200 225 250 300						

## | 安装尺寸图



## | 应用范围

ZSLM是微型拉杆系列，特别适合空间狭小的场合。如：飞机操舵，船舶操舵。制鞋机械（前帮机，后帮机）、注塑机的顶针控制、印刷机械、纸品包装机械。

## ZSLR系列

标准发货配件包括：4个M4\*16螺钉、2个五金支架、2个铝合金支架



### 性能参数

	10~15mm	25mm	30mm	40mm	50~150mm	175~300mm
独立线性度 (±%)	±0.1%	±0.1%	±0.1%	±0.1%	±0.1%	±0.1%
阻值公差±10%	2KΩ	2KΩ	2KΩ	2KΩ	5KΩ	5KΩ
机械行程	行程+3mm					
解析度/分辨率	无断解析					
可重复性	0.01mm					
最大工作速度	10m/S					
建议使用电流	≤1mA					
使用温度范围	-60°C~+150°C					
输出类型	0~100%给定输入工作电压 (随位移变化而变化)					
灵敏度	1					
温漂	无限小					
尺寸	如下图 (单位: mm)					
量程选型参考	10 15 25 30 40 50 75 100 125 150 175 200 225 250 300					

